



О Airwheel

Компания Airwheel Technology расположена в южно-китайской провинции Цзянсу. Компания создана в апреле 2013 года, и в данный момент является одним из ведущих высокотехнологичных предприятий проекта «Таланты города драконов», основанного властями города Чанджоу.

Основные продукты Airwheel, а именно «умные» электрические самокаты, мобильны, имеют современный внешний вид и инновационную концепцию и предназначены для нового рынка экономичных транспортных средств. Компания Airwheel Technology занималась разработкой и производством более 50 наименований высокотехнологичных продуктов на 3-4 производственных линиях.

Компания Airwheel Technology с момента своего создания совершила большой прорыв от обычной сборки до разработки собственных продуктов и заняла в общей сложности 60% рынка. Огромная дилерская сеть распространена в десятках провинциях Китая. Между тем, охват зарубежных рынков играет важную роль в стратегии развития компании Airwheel Technology, о чем свидетельствуют десятки тысяч заказов от дистрибьюторов из США, Канады, Великобритании, Германии, Австрии, Франции, Италии, России, Австралии, Бразилии, Тайваня, Южной Кореи и т.д.

Компания Airwheel Technology объединяет в себе разработки программного и аппаратного обеспечения, систему производства и продаж с помощью своей команды разработчиков и исследователей, которая была образована в 2009 году, и имеет большой опыт в сфере программирования, разработке систем контроля движения и производстве роботов. За 4 года напряженной работы, нашей команде удалось решить основные проблемы производства электрического уницикла, а именно: запас хода, тепловыделение, безопасность и стоимость. Компания Airwheel Technology имеет более 50 патентов и инновационных разработок. Каждая модель Airwheel обладает полным набором сертификатов CE, ROHS, UN38.3, MSDS.

Об этом руководстве

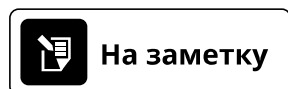
Данное руководство содержит указания по безопасному использованию устройства. Перед началом внимательно ознакомьтесь с ним.

Упаковка содержит: уницикл Airwheel (X-series), зарядное устройство, коннектор для насоса, руководство пользователя и гарантийный талон.

Убедитесь, что вы прочли и поняли следующие знаки и их значение:



Внимание! Это может привести к серьезным поломкам или травмам. Неправильная эксплуатация может вызвать неправильную работу или поломки.



Дополнительная информация, которая может вам пригодиться во время эксплуатации устройства.

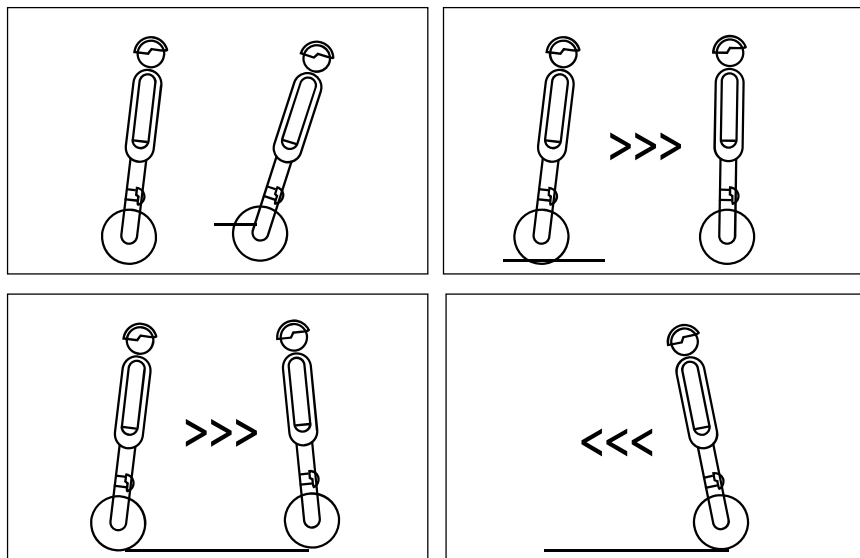
Содержание

1. Введение	5
2. Правила безопасности	6
2.1. Руководство по безопасности и этикету вождения	7
2.2. Меры предосторожности	8
3. Обучение езде на Airwheel	8
3.1. Перед началом	8
3.2. Советы для начинающих	9
3.3. Важные примечания	10
4. Правила использования	10
4.1. Изображенные компоненты	10
4.2. Начало	10
4.3. Индикатор уровня заряда	11
4.4. Контроль скорости	11
4.5. Защита от наклонов	12
4.6. Зарядка аккумулятора	12
4.7. Защита от воды	12
5. Правила обслуживания	12
5.1. Хранение	12
5.2. Накачивание колес	12
5.3. Смена шин	13
6. Гарантийные обязательства	14
7. Технические характеристики	14
8. Спецификация Airwheel	16
8.1. Давление в шинах	16
8.2. Модели и их изображения	17
8.3. Содержимое упаковки	22
8.4. Советы по зарядке аккумулятора	23
8.5. Производительность аккумулятора	23
8.6. Зависимость емкости аккумулятора от окружающей температуры	23
8.7. Зависимость запаса хода от нагрузки	24
8.8. Часто задаваемые вопросы	24
8.9. Дорожные испытания	26
8.10. Контакты	27
Гарантийный талон	28

1. Введение

Airwheel – это транспортное средство, сочетающее в себе аэрокосмические технологии, сложные программные алгоритмы и систему гироскопа для поддержания равновесия посредством наклона вперед-назад. Водитель может управлять движением, ускорением, торможением устройства, наклоняясь вперед или назад. Подобно движению на велосипеде, водитель достигает равновесия Airwheel легкими наклонами в стороны.

Airwheel – самый чистый и легкий из всех умных унициклов, который без труда можно пронести в автобус или метро, тем самым упрощая транспортные задачи.



2. Правила безопасности

При вождении любого транспортного средства существует опасность. Airwheel не является исключением. Пожалуйста, внимательно прочтите данное руководство перед использованием устройства и будьте осторожны во время движения.

Основные правила:

1. Надевайте шлем, перчатки, наколенники/налокотники и другие необходимые средства защиты.
2. Не двигайтесь на Airwheel по дорогам с большим количеством людей.
3. Не двигайтесь на Airwheel по неровным и ухабистым поверхностям, такие как грязевые или гравийные дороги.
4. Не используйте Airwheel на мокрых и скользких поверхностях, особенно на обледенелых.
5. Не двигайтесь на Airwheel по склонам более 15°.
6. Не позволяйте детям до 15 лет ездить на Airwheel.
7. Не двигайтесь на Airwheel в зимних условиях.



Строго запрещается резко ускоряться и замедляться, а также чрезмерно сильно наклоняться вперед или назад. Не ускоряйтесь, когда индикатор уровня заряда показывает только одно деление. В этом случае как можно быстрее зарядите Airwheel. Не двигайтесь на Airwheel при наличии риска возможного падения. Безопасность всегда на первом месте.



Во время движения могут возникнуть прочие непредсказуемые опасности, пожалуйста соблюдайте осторожность. Airwheel не несет ответственности за любые увечья и травмы, полученные при неправильной эксплуатации устройства.

2.1 Руководство по безопасности и этикету вождения.

Во время движения на Airwheel соблюдайте правила дорожного движения и местное законодательство. Будьте внимательны и осторожны по отношению к другим, принимайте меры для предотвращения аварий и столкновений.

Для удержания Airwheel под контролем, двигайтесь с безопасной скоростью. Держите безопасную дистанцию от пешеходов и других транспортных средств, и всегда будьте готовы остановиться.

Уважайте пешеходов и старайтесь не пугать их, особенно детей. При приближении к пешеходу сзади обозначьте себя и замедлитесь до скорости ходьбы. При появлении возможности, опередите пешехода слева. При движении навстречу пешеходу, снизьте скорость и держитесь правой стороны.

Держитесь на безопасном расстоянии от других водителей Airwheel и всегда избегайте препятствий. Не двигайтесь на Airwheel бок о бок с другими водителями, если нет достаточного места для пешеходов.

Без необходимости избегайте движения в сумерках, в противном случае убедитесь, что Вы двигаетесь на безопасной скорости и используете ходовые огни.

Во время движения держите себя расслабленно, колени слегка согнутыми и смотрите вперед.

Движение задним ходом может быть опасным. В экстренных случаях двигайтесь задним ходом медленно для преодоления препятствий.



Для ускорения плавно наклоняйтесь вперед и не делайте резких выпадов. Вы можете потерять равновесие и травмироваться при резком ускорении. Это главная причина случайных падений.

2.2 Меры предосторожности.

Внимательно прочтите и изучите данное руководство. Не позволяйте другим использовать Airwheel, пока они не изучат данное руководство.

Во время движения на Airwheel используйте средства защиты. Убедитесь, что Ваш шлем сертифицирован и подходит по размеру. Водители также могут носить очки, налокотники/наколенники, основываясь на личных потребностях.

Не используйте Airwheel при плохих погодных условиях, а так же находясь под действием алкоголя или лекарств.

Выключайте Airwheel перед поднятием. Не поднимайте Airwheel за колеса, Вы можете повредить пальцы рук.

Перед каждой поездкой внимательно осматривайте Airwheel на предмет наличия ослабленных или поврежденных деталей и не используйте его до полного устранения неполадок.



Немедленно прекратите движение, если Airwheel подаст сигнал о низком уровне заряда аккумулятора или о превышении скорости. Регулярно заряжайте Airwheel для обеспечения непрерывного и безопасного использования.

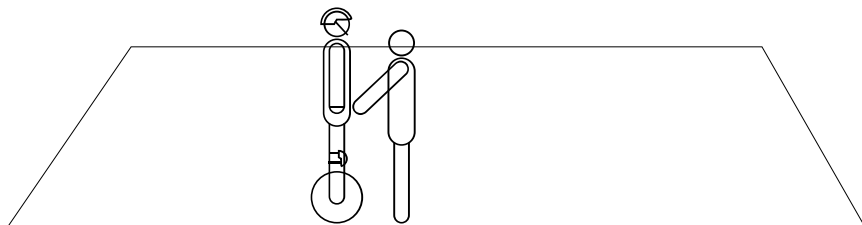
3. Обучение езде на Airwheel

3.1 Перед началом.

Для начала наденьте удобную спортивную одежду и обувь. Учитывая средний физические способности человека, педали установлены на высоте 10 см. от земли, что гарантирует Вашу безопасность в случае падения. Для начинающих также важное значение играют шлем, перчатки и наколенники.

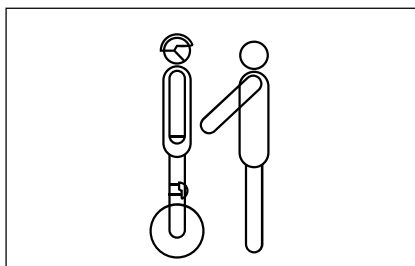
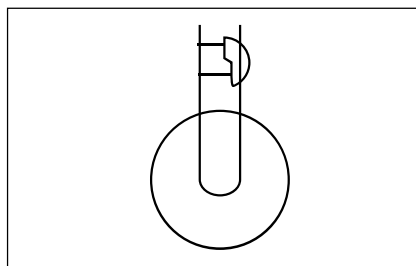
Чтобы начать, принесите Airwheel на ровную открытую площадку без препятствий и ухабов или искусственных неровностей.

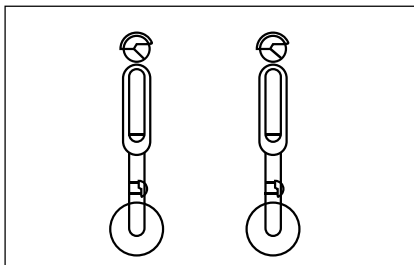
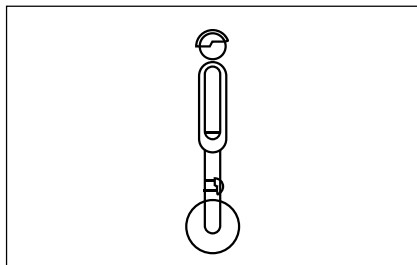
Воспользуйтесь помощью друга или опытного пользователя Airwheel во время обучения.



3.2 Советы для начинающих.

1. Держите Airwheel вертикально одной рукой и включите его.
2. Откиньте педали.
3. Поставьте одну ногу в центр педали и слегка согните ее, чтобы коснуться резиновой подкладки.
4. Уберите руку, держащую Airwheel, станьте прямо и смотрите вперед. Переместите вес тела на ногу, находящуюся на земле и попытайтесь достичь равновесия.
5. Сохраняя такое положение, плавно переместите вес тела на другую ногу, опорную ногу поднимите от земли и старайтесь удержать равновесие.
6. Потренируйтесь выполнять эти действия.
7. После этого, поставьте вторую ногу на педаль и расслабьте ноги для достижения лучшего равновесия.
8. Начните движение и попытайтесь изменить направление путем переноса массы тела или легких поворотов талией.





3.3 Важные примечания.

Предупреждения:

1. Пользователям младше 18 и старше 45 рекомендуется воспользоваться помощью партнера для обучения
2. Перед началом движения проверьте уровень заряда аккумулятора и состояние шин
3. Контролируйте скорость, пока не получите опыта вождения.



Настоятельно рекомендуем новичкам использовать тренировочный ремень для снижения риска падения.

4. Правила использования

4.1 Основные компоненты.

(см. стр. 17-21)

1. Кнопка включения
2. Светодиодный индикатор
3. Зарядное устройство
4. Педаль (складная)

4.2 Начало.

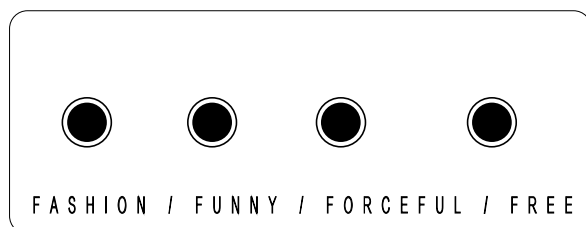
Поместите Airwheel вертикально и включите его. Загорится индикатор включения и зуммер издаст звуковой сигнал. Устройство готово к работе. Если после включения Airwheel раскачивается вперед-назад, подождите, пока он не отрегулирует свое положение.

4.3 Индикатор уровня заряда.

Для отображения уровня заряда применяется четырехполосный LED-индикатор. При уровне заряда более 85% будут гореть все 4 светодиода, и по мере расхода заряда они будут гаснуть. Перед использованием всегда проверяйте уровень заряда, чтобы убедиться, что его будет достаточно для обратной поездки. Можно заряжать устройство после каждой поездки.

При уровне заряда менее 15%, все четыре светодиода начнут мигать, зуммер издаст звуковой сигнал. Передний край педали поднимется, чтобы вызвать замедление и полную остановку. Не пытайтесь продолжать движение, иначе Вы можете упасть из-за внезапного выключения устройства.

Расстояние поездки существенно сокращается в зимний период, так как в холодную погоду емкость аккумулятора значительно ниже. Например, при -15°C, емкость аккумулятора составляет 50% от емкости при комнатной температуре.



Индикатор уровня заряда

4.4 Контроль скорости.

Чтобы предотвратить травмы, вызванные превышением скорости, Airwheel устанавливает ограничение скорости. Когда скорость превысит 12 км/ч, передний край педали начнет медленно подниматься, а когда скорость будет выше 16 км/ч, угол наклона педали к поверхности будет составлять 10°, что предостережет Вас от дальнейшего ускорения. При снижении скорости педаль автоматически выровняется.



Внимание!

не наклоняйтесь для ускорения при приближении к максимальной скорости.

4.5 Защита от наклонов.

При наклоне Airwheel более, чем на 45°, например при падении Airwheel, будет активирована система защиты от наклонов. Двигатель будет немедленно остановлен, чтобы не допустить травмирования.

Зуммер издаст длительный звуковой сигнал, светодиодные индикаторы будут мерцать.

Для выключения этого режима, выключите устройство для его перезагрузки.

4.6 Зарядка аккумулятора.

После подключения зарядного устройства включите источник питания, иначе он прекратит свою работу для обеспечения безопасности.

Airwheel укомплектован высокомоощным зарядным устройством. Обычно для полной зарядки требуется 90-250 мин, и 60-160 мин для зарядки на 80% (для более детальной информации смотрите таблицу с техническими характеристиками). Во время зарядки индикатор будет светиться красным, а по ее завершению зеленым светом.

Без необходимости не отсоединяйте зарядное устройство до полного завершения зарядки для защиты аккумулятора.

4.7 Защита от воды.

Airwheel соответствует стандарту водонепроницаемости IP56, это значит, что он может быть безопасно погружен в воду на 10 мм (или меньше). Можно ездить на нем при морозящем дожде, избегая глубоких луж и длительных поездок под дождем.

5. Правила обслуживания

5.1 Хранение.

Храните Airwheel в сухих местах. При редком использовании перезаряжайте аккумулятора каждые 90 дней для продления его срока службы. Храните Airwheel только с полностью заряженным аккумулятором.

5.2 Накачивание колес.

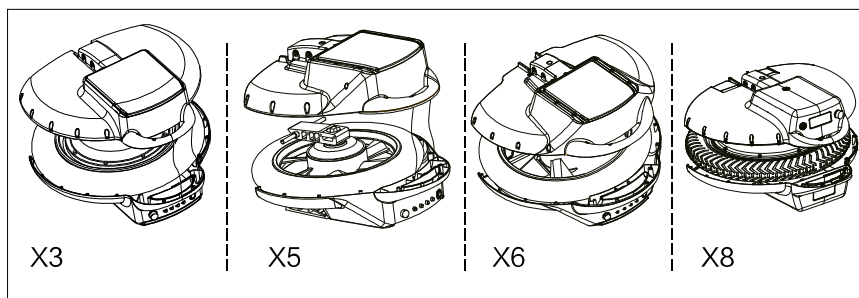
Используйте специальный коннектор для накачивания колес. Без него Вам

не удастся закачать воздух в колеса.

5.3 Смена шин.

Для ремонта или замены внутренней или внешней шины, снимите боковую крышку (без индикаторов). Сначала отверните 14 болтов по сторонам, затем 6 болтов в центре и откройте крышку.

Обратите особое внимание на соединительные провода, расположенные рядом со внутренним колесом. При снятии крышки не тяните за них и не повредите их изоляцию.



X3

X5

X6

X8



На заметку

1. При отсоединении шнура питания, на его конце могут возникать электрические искры. Это нормальное явление, не являющееся поводом для беспокойства.

2. Не открывайте боковую крышку с индикаторами. Любые неисправности или поломки, вызванные вскрытием деталей, не описанных в данном руководстве, не будут устранены по гарантии.

6. Гарантийные обязательства



(Сохраняйте гарантийный талон и требуйте его при покупке/получении).

Условия гарантии (в случае произвольной поломки):

- 1 год на основное устройство (аккумулятор и другие съемные части не входят).
- 6 месяцев на аккумулятор.

Следующие случаи не являются гарантийными:

1. Неисправности, вызванные неправильной эксплуатацией
2. Неисправности, вызванные неквалифицированной модификацией, разборкой или ремонтом.
3. Случайное повреждение из-за неправильного хранения.
4. Подделка гарантийного талона/документов о покупке.
5. Внешние повреждения, полученные во время использования.
6. Разборка деталей, не описанных в данном руководстве.
7. Повреждения или поломки, вызванные использованием в дождливую погоду или погружением в воду.

7. Технические характеристики

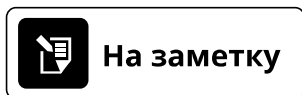
Характеристика	Значение	Примечание
Макс. скорость	Около 18 км/ч	Сигнал тревоги активируется при 12 км/ч
Дальность поездки на одном заряде	X3: 15-20 км; X5, X6, X8: 18-23 км	Может зависеть от веса водителя, дорожных условий и температуры
Безопасный угол подъема	Около 15°	Водители с весом 60 кг могут подниматься по склонам 18°

Характеристика	Значение	Примечание
Аккумулятор	130 Вт*ч Опционально: 88,8 Вт*ч/170 Вт*ч	Блок защиты с SOC-регулировкой
Температура	-10° ~ 40° С	Оптимально 20° ~ 30° С
Макс. нагрузка	120 кг	
Потребляемое напряжение зарядного устройства	220 В/50-60 Гц	
Время зарядки	130 Вт*ч: 90 мин.	80% заряда за 60 мин.
Габариты	X3: высота: 450 мм, длина: 395 мм, толщина: 160 мм X5: высота: 450 мм, длина: 392 мм, толщина: 163 мм X6: высота: 480 мм, длина: 450 мм, толщина: 180 мм X5: высота: 497 мм, длина: 450 мм, толщина: 168 мм	
Высота педали	115 мм	В снятом положении
Диаметр колеса	X3/X5: диаметр 360 мм X6/X8: диаметр 420 мм	
Вес устройства	X3: 9.8 кг/X5: 9.6 кг X6: 11.5 кг/X8: 11.1 кг	
Защита от наклонов	В среднем 45° при наклоне из стороны в сторону.	Мотор глохнет при наклоне более 45°
Защита ограничения скорости	Активируется при 12 км/ч	Передняя часть педали приподнимется для предотвращения дальнейшего ускорения
Защита от разряда аккумулятора	Активируется при остатке заряда 15%	Передняя часть педали приподнимется для замедления вплоть до полной остановки

Характеристика	Значение	Примечание
Индикатор включения и ошибки	Индикаторы включения	Светится красным при включении, мерцает при активации системы защиты
Заряд аккумулятора	При уровне заряда 85% горят 4 полоски; при снижении уровня заряда гаснут одна за другой	
Звуковой сигнал	Короткий сигнал при включении. Продолжительный сигнал при активации системы защиты. Продолжительный звон при сильном наклоне в сторону.	
Комплектация	Зарядное устройство, адаптер для насоса, тренировочное колесо (светодиодная подсветка и манометр в расширенной комплектации).	

Инструкция по использованию Bluetooth-громкоговорителей в музыкальной версии Airwheel:

1. Включите Airwheel.
2. Включите функцию Bluetooth на Вашем смартфоне.
3. Начните поиск устройства Bluetooth «S10» и соединитесь с ним.
4. Начните воспроизведение музыки на смартфоне, и Bluetooth-громкоговоритель настроится автоматически.
5. Максимальный радиус действия – 5-8 м.
6. Совместим со смартфонами и планшетными ПК под управлением Android, iOS, Symbian и ОС Windows.



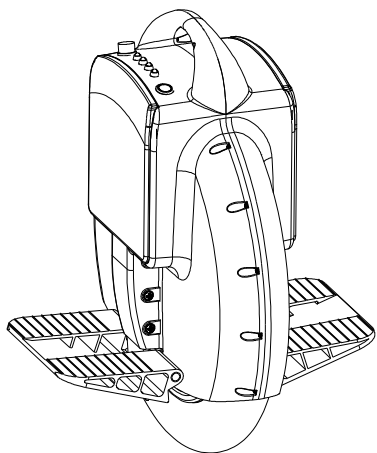
Bluetooth-громкоговоритель при попытке одновременного подключения нескольких устройств, подключается к произвольному в случайном порядке.

8. Спецификация Airwheel

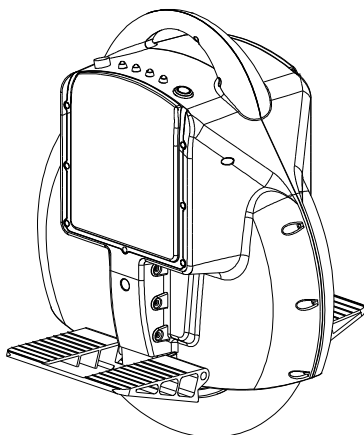
8.1 Давление в шинах.

Обычно давление воздуха в шинах Airwheel составляет 1.5-2.0 кг/см³. Высокое давление в шинах снижает силу трения и увеличивает пробег на одном заряде аккумулятора, но снижает эффект демпфирования. С другой стороны, пониженное давление в шинах сокращает дальность поездки на одном заряде, но позволяет двигаться по ухабистым поверхностям. Слишком высокое или низкое давление в шинах ускорят их износ.

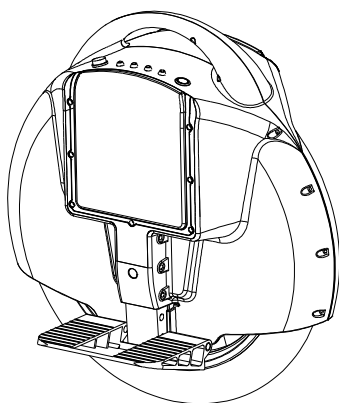
8.2 Модели и их изображения.



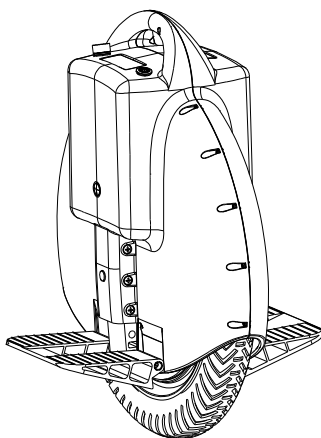
X3



X5

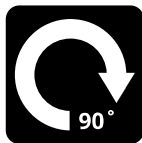


X6



X8

Модель X3



Порт зарядки с крышкой

LED-индикатор

Кнопка включения

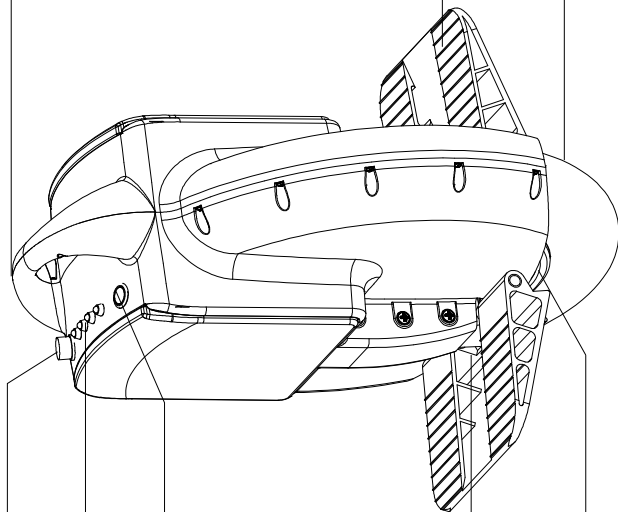
Педаль

Ступица

Ручка

Педаль

Колесо



Модель X5

Порт зарядки с крышкой

Ручка

LED-индикатор

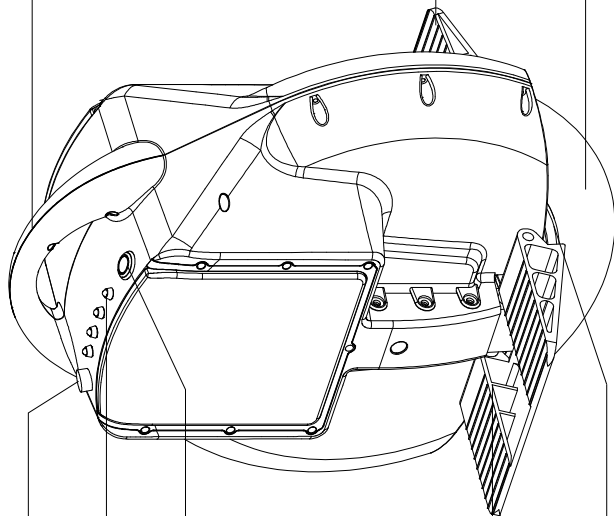
Кнопка включения

Педаль

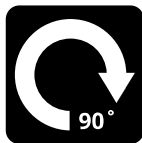
Педаль

Колесо

Ступица



Модель X6



Порт зарядки с крышкой

LED-индикатор

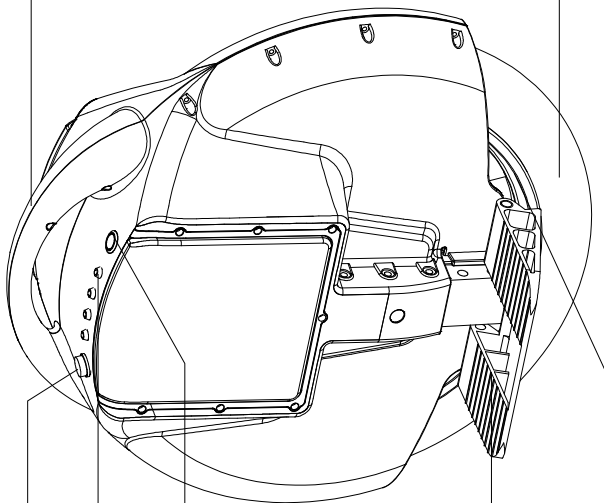
Кнопка включения

Педаль

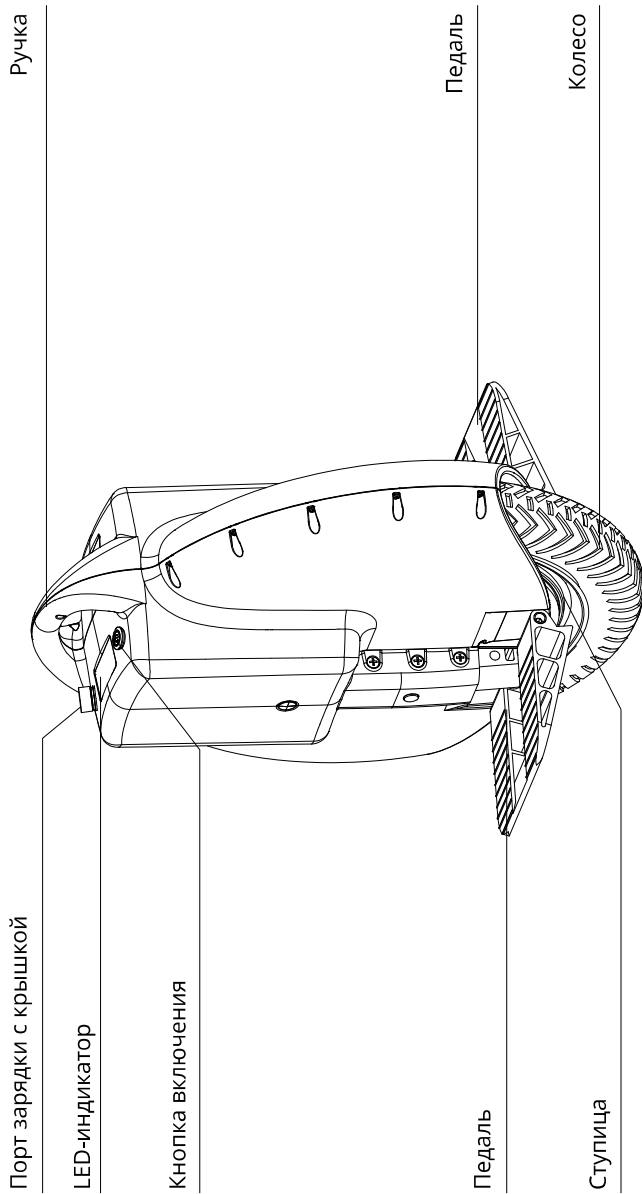
Ступица

Ручка

Колесо

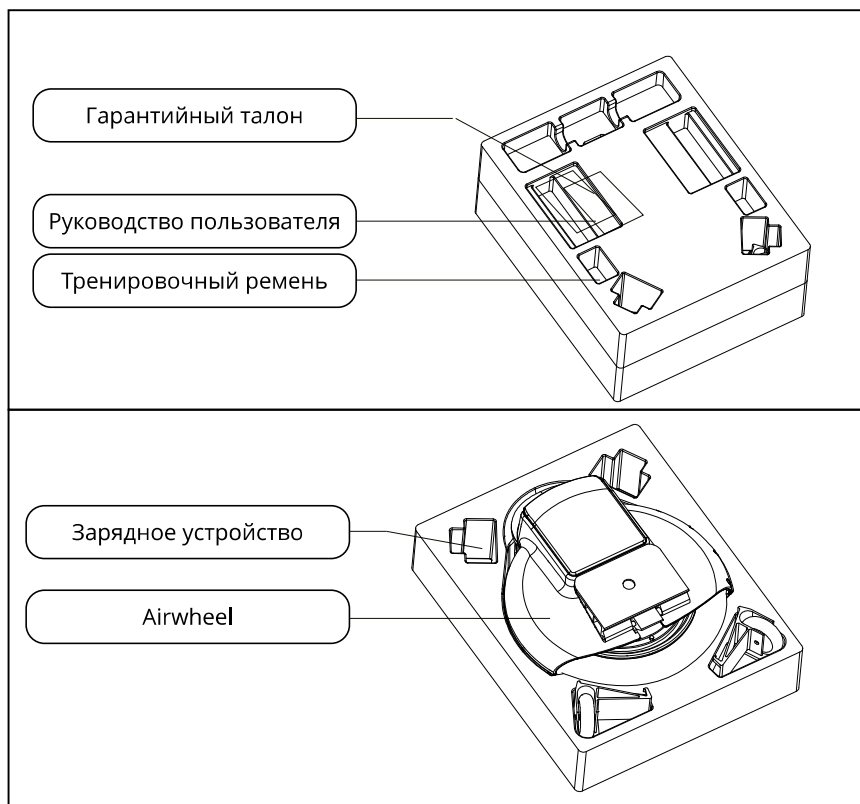


Модель X8



8.3 Содержимое упаковки.

Проверьте наличие всех элементов в упаковке:



Осторожно вскрывайте упаковку и доставайте Airwheel.

На Airwheel должен быть стикер “Дорожные испытания пройдены”, свидетельствующий о его проверке на предприятии-изготовителе.

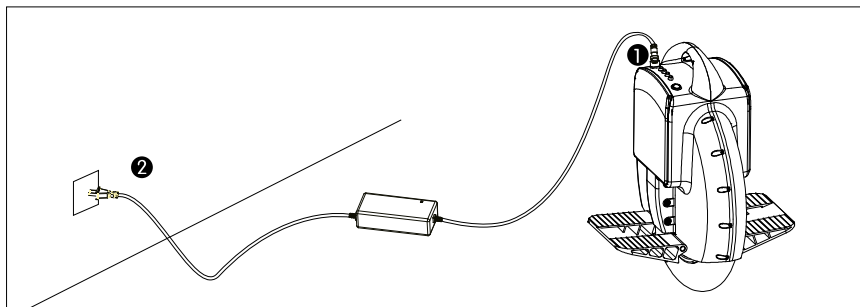


При извлечении Airwheel из упаковки, поднимайте его с особой осторожностью. Возьмитесь одной рукой за ручку, а другой рукой за педаль. Не беритесь непосредственно за колесо, в этом случае пальцы могут застрять в ступице.

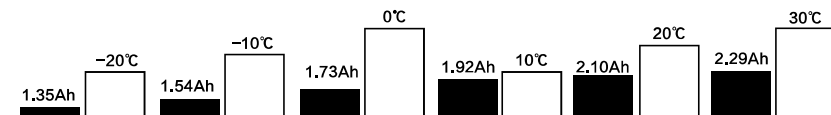
8.4 Советы по зарядке аккумулятора.

Зарядка Airwheel: подсоединяйте кабель зарядки к Airwheel перед включением его в сеть.

При первой зарядке держите зарядное устройство подключенным в течение 20 минут, после того, как индикатор зарядки загорится зеленым.



8.5 Производительность аккумулятора.



Зависимость производительности аккумулятора от температуры

8.6 Зависимость емкости аккумулятора от окружающей температуры.

В соответствии с международными стандартами, при тестировании аккумулятора при комнатной температуре, (25°C), его практическую емкость следует переводить в среднюю практическую емкость (C_e) по формуле:

$$C_e = C_r / [1 + K(t - 25)]$$

где:

C_r : Разрядная емкость при нестандартной температуре

t : Температура при разрядке

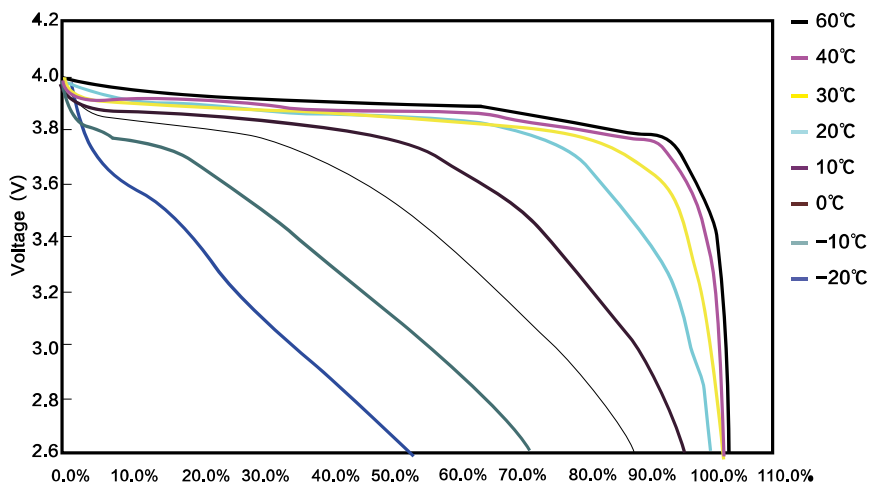
K : Температурный фактор.

При 10-часовом испытании, $K=0.006/°C$;

При 3-часовом испытании, $K=0.008/°C$;

При 2-часовом испытании, $K=0.0085/°C$;

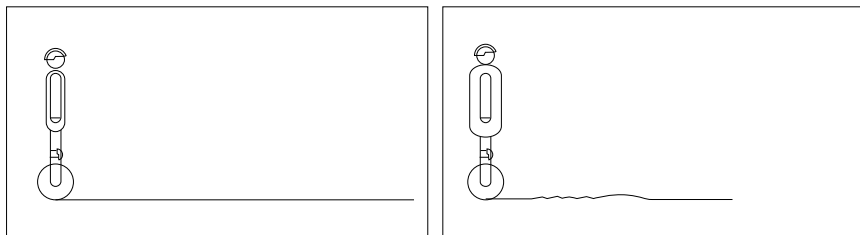
При 1-часовом испытании, $K=0.01/°C$.



Графики разряда аккумулятора 18650V316S2 2AH при разных температурах

8.7 Зависимость запаса хода от нагрузки.

По аналогии с зависимостью расхода топлива от массы груза, расстояние на одном заряде аккумулятора зависит от массы водителя. По результатам практических испытаний (вес водителя 60 кг; постоянная скорость движения 7км/ч; прямая и гладкая поверхность), запас хода снижается на 1.5-2.0 км на каждые дополнительные 10 кг. нагрузки.



8.8 Часто задаваемые вопросы.

В: Как определить, какая сторона Airwheel передняя, а какая задняя?

О: У Airwheel стороны не имеют строгого определения, они зависят от личных предпочтений водителя. Обычно, сторона с кнопкой питания располагается справа для более удобного включения и выключения устройства.

В: При включении Airwheel все 4 светодиода загораются и моментально гаснут, затем через 3 секунды снова загораются. Это нормально?

О: Перед запуском основных систем Airwheel иницирует проверку уровня заряда аккумулятора и состояние зуммера. Это совершенно нормально.

В: Передний край педали поднимается без включения предупреждения сигнала о превышении скорости, это нормально?

О: Передний край педали начинает подниматься при достижении предмаксимальной скорости (10 км/ч), а при превышении скорости 12 км/ч передний край педали поднимется на угол 10°, и будет активирован звуковой сигнал для предотвращения дальнейшего ускорения.

В: Могу ли я настроить Airwheel для повышения предела ограничения?

О: К сожалению, нет. Система ограничения скорости сделана для обеспечения безопасности пользователя во время использования.

В: Как определить, полностью ли заряжен Airwheel?

О: На зарядном устройстве есть индикатор. Красный цвет индикатора говорит о процессе зарядки, а зеленый свидетельствует о полном заряде аккумулятора и прекращении зарядки Airwheel.

В: Сколько времени требуется для полной зарядки?

О: Оригинальное зарядное устройство Airwheel имеет функцию компенсации. После примерно 1 часа зарядки, индикатор на зарядном устройстве загорится зеленым, уровень заряда достиг 80%. Затем блок управления аккумулятором произведет выравнивание мощности. Этот процесс будет повторяться 3 раза, пока аккумулятор не будет полностью заряжен.

В: Можно ли ездить на Airwheel под дождем?

О: Нет, это запрещено. После дождя, когда лужи еще не высохли, старайтесь двигаться медленно, чтобы избежать попадания воды во внутренности через колеса.

В: Я должен перезагружать Airwheel после каждого падения?

О: Да. Когда Airwheel начнет падать, немедленно активируется электронная система защиты от наклонов, чтобы уберечь водителя, окружающих и сам Airwheel. Для возобновления движения поставьте его вертикально и перезагрузите.

В: Я не могу зарядить Airwheel, почему?

О: Для зарядки Airwheel выполните следующие указания: Сначала подключите зарядное устройство к Airwheel, затем подключите его к источнику питания. В противном случае процесс зарядки не начнется.

В: Мой Airwheel дрожит на высокой скорости, я едва могу удержаться на нем, как решить эту проблему?

О: При движении на высокой скорости передний край педали начнет подниматься, смещая центр тяжести назад, что делает удержание равновесия на Airwheel сложным, особенно на неровных поверхностях. Немного замедлитесь, и эта проблема исчезнет. Кроме этого, неравномерное прилегание шины к ободу также может вызвать эту проблему. В этом случае, положите Airwheel на землю и вращайте колесо, чтобы проверить, плотно ли прилегает шина к ободу. Если нет, спустите воздух, отрегулируйте шину и накачайте ее снова.

В: Нужно ли выключать устройство перед зарядкой?

О: Всегда выключайте Airwheel перед зарядкой.

8.9 Дорожные испытания.

Дальность поездки на одном заряде аккумулятора Airwheel сильно зависит от температуры, нагрузки, стиля вождения и емкости разряда аккумулятора. Условия испытания: температура воздуха: 30°C; вес водителя: 60 кг; площадка: крытый стадион.

Водитель двигался на Airwheel с постоянной скоростью 8 км/ч в спокойном стиле без каких-либо трюков.

Результаты: По завершении испытания остаток заряда аккумулятора составил 10%. Однако на практике, литиевый аккумулятор может ограничить свою остаточную емкость до 30% для продления срока службы и обеспечения безопасности пользователя.

9. Контактная информация

Используйте представленную ниже контактную информацию для связи с нами по любым вопросам, касающимся вождению, технического обслуживания и мер безопасности, а также при возникновении любых проблем во время использования. Мы будем рады оказать Вам оперативную помощь.

ООО “Движение в будущее”

Официальный дистрибьютор Airwheel в России

Главный офис: г. Москва, ул. Авиамоторная, д.50, стр. 2, офис 56.

Телефоны: 8 495 22-77-033

E-mail: help@sunwheel.ru

Сайт: www.sunwheel.ru

Гарантийный талон

Наименование изделия: _____		
Серийный номер		Наименование, печать и подпись продавца
Дата продажи:		
Срок гарантии (с момента продажи):	6 (месяцев)	
Контакты компании	г. Москва, ул. Авиамоторная, д.50, стр. 2, офис 56. help@sunwheel.ru www.sunwheel.ru	
Товар получен, механических повреждений не имеет, к внешнему виду и комплектации товара претензий не имею, с гарантийными обязательствами и правилами эксплуатации ознакомлен и согласен:		
ФИО покупателя:		
Подпись покупателя:		